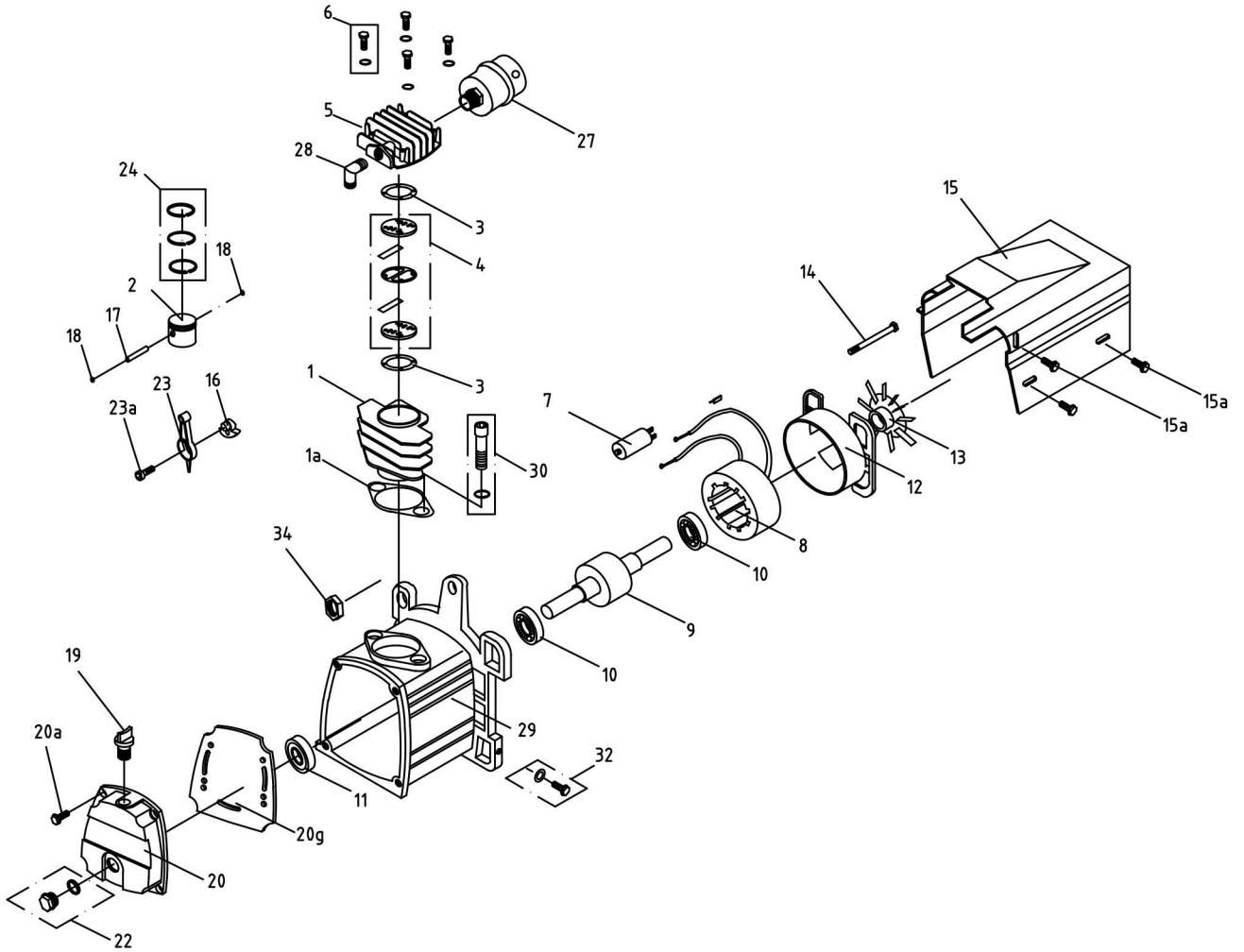


Pos.	ET-Nummer	Menge	Beschreibung	description	dénomination	Pos.	ET-Nummer	Menge	Beschreibung	description	dénomination
35	03103501	1	Sicherheitsventil	retaining ring	circlip						
36	03103601	1	Druckschalter	pressure switch	pression disjoncteur						
37	03103701	1	Gewindenippel	threaded nipple	raccord fileté						
38	03103801	1	Druckminderer	pressure reducer	régulateur de pression						
39	03103901	1	Anschlussnippel	connection nipple	niple de raccordement						
41	03104101	1	Entlüftungsschlauch	vent tube	tuyau de ventilation						
42	03104201	1	Manometer	pressure gauge	manomètre						
43	03104301	1	Manometer	pressure gauge	manomètre						
44	03104401	1	Rückschlagventil	check valve	clapet anti-retour						
46	03104601	1	Kabel	power cable	câble alimentation						
47	03104701	4	Gabel Kabelschuh	forked cable lug	cosse de câble						
48	03104801	2	Ring Kabelschuh	ring cable lug	cosse de câble						
49	03104901	1	Kabel mit Stecker	cables with plug	câble avec fiche						
50	03105001	1	Griff	grip	poignée						
51	03105101	1	Druckluftbehälter	pressure vessels	réipients à pression						
52	03105201	1	Entwässerungshahn	drain cock	robinet de vidange						
53	03105301	2	Schwingungsdämpfer	vibration damper	support antivibratoire						
54	03105401	2	Scheibe	washer	rondelle						
55	03105501	2	Scheibe	washer	rondelle						
56	03105601	2	Schraube	screw	vis						
57	03105701	2	Achse	axle	axe						
58	03105801	2	Rad	wheel	roue						
59	03105901	2	Sechskantmutter	nut	écrou						
60	03106001	1	Luftleitung	air pipe	conduite d'air						



Pos.	ET-Nummer	Menge	Beschreibung	description	dénomination	Pos.	ET-Nummer	Menge	Beschreibung	description	dénomination
1	03100101	1	Zylinder	cylinder	cylindre						
1a	031001a01	1	Gehäusedichtung	cover seal	joint de corps						
2	03100201	1	Kolben	piston	piston						
3	03100301	2	Kopfdichtung	head sealing	joint de culasse						
4	031004.01	1	Ventilplatte komplett	valve plate complete	soupapeplaque complète						
5	03100501	1	Zylinderkopf	cylinder head	culasse de cylindre						
6	03100601	4	Schraube + Federring	screw + spring washer	vis + rondelle grower						
7	03100701	1	Kondensator	capacitor	condensateur						
8	03100801	1	Wicklung	wound casing	carcasse enrobee						
9	03100901	1	Anker-Rotor	rotor	rotor						
10	03101001	2	Kugellager	ball bearing	roulement à billes						
11	03101101	1	Wellendichtring	shaft seal	joint d'arbre						
12	03101201	1	Lagerdeckel	bearing cover	couverture de palier						
13	03101301	1	Lüfterrad	fan	ventilateur						
14	031014.01	2	Schraube	screw	vis						
15	03101501	1	Verkleidung	covering	couverture						
15a	031015a01	1	Schrauben Satz	screw kit	vis set						
16	03101601	1	Kurbelwelle	crankshaft	vilebrequin						
17	03101701	1	Kolbenbolzen	piston pin	axe de piston						
18	03101801	2	Sicherungsring	retaining ring	circlip						
19	03101901	1	Öleinfüllverschluss	oil filler cap	bouchon d'huile						
20	03102001	1	Gehäusedeckel	casing cover	couvercle carter						
20a	031022a01	4	Schraube	screw	vis						
20g	031020g01	1	Deckeldichtung	cover seal	joint de couvercle						
22	03102201	1	Ölschauglas mit Dichtung	oil sight glas with seal	voyant d'huile avec joint						
23	03102301	1	Pleuel	connecting rod	bielle						
23a	031023a01	1	Schraube	screw	vis						
24	031024.01	1	Kolbenring + Dichtring	piston ring set	jeu de segments de piston						
27	03102701	1	Luftfilter komplett	air filter complete	filtre à air compléter						
28	03102801	1	Anschlussstück	connection piece	pièce de connexion						
29	03102901	1	Gehäuse	casing	carter						
30	03103001	2	Schraube + Federring	screw + spring washer	vis + rondelle grower						
32	03103201	4	Schraube + Federring	screw + spring washer	vis + rondelle grower						
34	031034.01	1	Sechskantmutter	nut	écrou						
							03150101	1	Aggregat komplett	aggragate complete	agrégat compléter